

# 第30回はまなす杯 フットサル大会成績

## 【U-11の部】

優勝 松任中央サッカースポーツ少年団 (初優勝)

第2位 河北台サッカークラブ

第3位 羽咋・押水FC

### 優秀選手賞

河北台サッカークラブ

西田 遥翔

志賀町サッカースポーツ少年団

的場 翔大

羽咋・押水FC

中島 蒼太

高松少年サッカークラブ

長谷川 聖七

内灘FC・ジュニア

江丸 佑太郎

森本フットボールクラブ

地小 結翔

金沢城北FC

牧野 大舞

野町サッカースポーツ少年団

田村 ニコライ

菊川FCジュニア

石田 龍之介

松任中央サッカースポーツ少年団

石倉 柳弥

## 【U-10の部】

優勝 野町サッカースポーツ少年団

第2位 高松少年サッカークラブ

第3位 羽咋・押水FC

### 優秀選手賞

河北台サッカークラブA

小森 侑莉愛

河北台サッカークラブB

谷内 明義

志賀町サッカースポーツ少年団

辻 條之介

羽咋・押水FC

江下 慶吾

高松少年サッカークラブ

上野 心春

中条サッカースポーツ少年団

神島 悠人

内灘FC・ジュニア

小泉 樹

森本フットボールクラブ

清水 雅也

金沢城北FC

河西 雄翔

野町サッカースポーツ少年団

古谷 辰樹

菊川FCジュニア

川坂 悠然

松任中央サッカースポーツ少年団

後藤 夢翔

期 日 令和5年2月25日(土)

会 場 かほく市河北台健民体育館

主 催 河北台サッカークラブ

後 援 北國新聞社

河北台サッカークラブ育成会

# 日程表

試合時間:8分(前後半無し)ランニングタイム 入替:3分

No.	A コート(本部側)					試合時間	B コート(奥側)									
	対戦カード			主審	2審		対戦カード			主審	2審					
U-11	①	河北台	1	—	1	松任中央	金沢城北	羽咋・押水	9:15 ~ 9:23	森本	2	—	1	野町	高松	菊川
	②	羽咋・押水	3	—	0	高松	河北台	松任中央	9:26 ~ 9:34	内灘	0	—	2	金沢城北	森本	野町
	③	志賀町	1	—	1	河北台	羽咋・押水	高松	9:37 ~ 9:45	森本	0	—	0	松任中央	内灘	金沢城北
	④	菊川	0	—	1	羽咋・押水	志賀町	河北台	9:48 ~ 9:56	内灘	1	—	1	高松	森本	松任中央
	⑤	野町	2	—	0	志賀町	菊川	羽咋・押水	9:59 ~ 10:07	河北台	2	—	0	森本	内灘	高松
	⑥	金沢城北	2	—	1	菊川	野町	志賀町	10:10 ~ 10:18	羽咋・押水	1	—	1	内灘	河北台	森本
	⑦	松任中央	2	—	1	野町	金沢城北	菊川	10:21 ~ 10:29	志賀町	0	—	0	森本	羽咋・押水	内灘
	⑧	高松	1	—	2	金沢城北	松任中央	野町	10:32 ~ 10:40	菊川	1	—	1	内灘	志賀町	森本
	⑨	野町	0	—	1	河北台	高松	金沢城北	10:43 ~ 10:51	松任中央	2	—	1	志賀町	菊川	内灘
	⑩	金沢城北	1	—	1	羽咋・押水	野町	河北台	10:54 ~ 11:02	高松	0	—	3	菊川	松任中央	志賀町
		休憩						休憩								
	⑪	野町	4	—	2	内灘	菊川	森本	11:15 ~ 11:23	志賀町	2	—	1	高松	金沢城北	松任中央
	⑫	河北台	0	—	0	羽咋・押水	野町	内灘	11:26 ~ 11:34	金沢城北	1	—	1	松任中央	志賀町	高松
	⑬	森本	3	—	1	菊川	河北台	羽咋・押水	11:37 ~ 11:45	—						
⑭	河北台	0	—	0	松任中央	森本	菊川	11:48 ~ 11:56	羽咋・押水	1	—	1	金沢城北	本部	本部	
	U-11の部 表彰(本部前)															
U-10	1	野町	1	—	0	河北台A	森本	志賀町	13:15 ~ 13:23	中条	1	—	0	内灘	河北台B	菊川
	2	羽咋・押水	2	—	0	松任中央	野町	河北台A	13:26 ~ 13:34	森本	0	—	2	高松	中条	内灘
	3	金沢城北	1	—	1	野町	羽咋・押水	松任中央	13:37 ~ 13:45	中条	1	—	1	河北台B	森本	高松
	4	河北台A	1	—	0	志賀町	金沢城北	野町	13:48 ~ 13:56	菊川	1	—	1	羽咋・押水	中条	河北台B
	5	森本	1	—	4	金沢城北	河北台A	志賀町	13:59 ~ 14:07	松任中央	2	—	1	内灘	菊川	羽咋・押水
	6	中条	1	—	0	菊川	森本	金沢城北	14:10 ~ 14:18	志賀町	0	—	4	野町	松任中央	内灘
	7	高松	3	—	0	河北台A	中条	菊川	14:21 ~ 14:29	内灘	0	—	1	羽咋・押水	志賀町	野町
	8	野町	3	—	0	森本	高松	河北台A	14:32 ~ 14:40	河北台B	0	—	2	松任中央	内灘	羽咋・押水
	9	志賀町	0	—	3	高松	野町	森本	14:43 ~ 14:51	羽咋・押水	1	—	0	中条	河北台B	松任中央
	10	内灘	1	—	0	河北台B	志賀町	高松	14:54 ~ 15:02	金沢城北	0	—	1	河北台A	羽咋・押水	中条
	11	高松	1	—	0	野町	内灘	河北台B	15:05 ~ 15:13	菊川	3	—	0	松任中央	金沢城北	河北台A
	12	志賀町	0	—	3	金沢城北	高松	野町	15:16 ~ 15:24	河北台B	0	—	2	羽咋・押水	菊川	松任中央
	13	河北台A	0	—	1	森本	志賀町	金沢城北	15:27 ~ 15:35	内灘	1	—	2	菊川	河北台B	羽咋・押水
	14	松任中央	0	—	2	中条	河北台A	森本	15:38 ~ 15:46	高松	1	—	0	金沢城北	内灘	菊川
	15	森本	2	—	0	志賀町	松任中央	中条	15:49 ~ 15:57	河北台B	0	—	4	菊川	高松	金沢城北
		休憩						休憩								
	16	森本	1	—	0	河北台B	菊川	高松	16:10 ~ 16:18	内灘	0	—	0	志賀町	野町	羽咋・押水
	17	金沢城北	0	—	3	松任中央	森本	河北台B	16:21 ~ 16:29	中条	2	—	0	河北台A	内灘	志賀町
	18	高松	2	—	1	菊川	金沢城北	松任中央	16:32 ~ 16:40	羽咋・押水	0	—	0	野町	中条	河北台A
	19	河北台B	0	—	2	内灘	高松	菊川	16:43 ~ 16:51	金沢城北	2	—	1	河北台A	羽咋・押水	野町
	20	森本	1	—	0	志賀町	河北台B	内灘	16:54 ~ 17:02	松任中央	1	—	1	中条	金沢城北	河北台A
21	高松	1	—	1	野町	森本	志賀町	17:05 ~ 17:13	菊川	0	—	2	羽咋・押水	松任中央	中条	
	U-10の部 表彰(本部前)															

U-11 対戦表

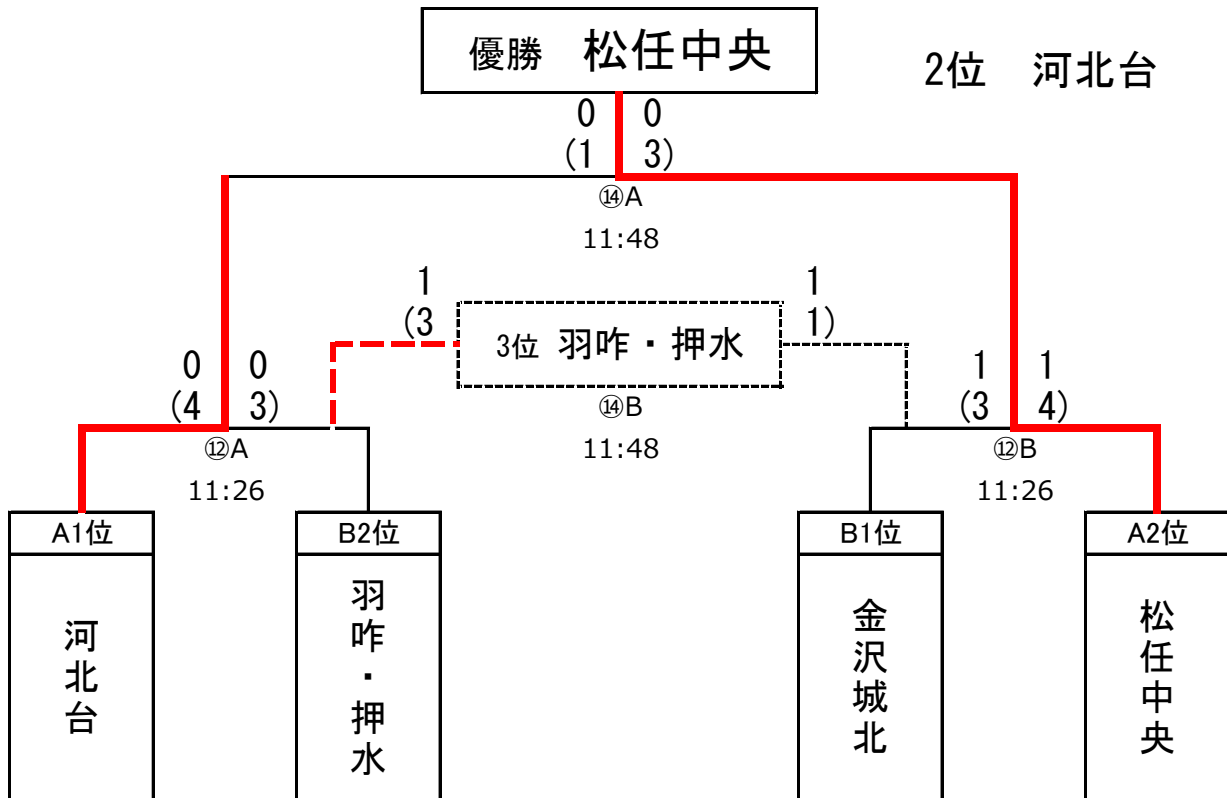
Aリーグ

☆	河北台	松任中央	森本	野町	志賀町	勝点	得点	失点	得失点	順位
河北台		1 △ 1	2 ○ 0	1 ○ 0	1 △ 1	8	5	2	3	1
松任中央	1 △ 1		0 △ 0	2 ○ 1	2 ○ 1	8	5	3	2	2
森本	0 ● 2	0 △ 0		2 ○ 1	0 △ 0	5	2	3	-1	3
野町	0 ● 1	1 ● 2	1 ● 2		2 ○ 0	3	4	5	-1	4
志賀町	1 △ 1	1 ● 2	0 △ 0	0 ● 2		2	2	5	-3	5

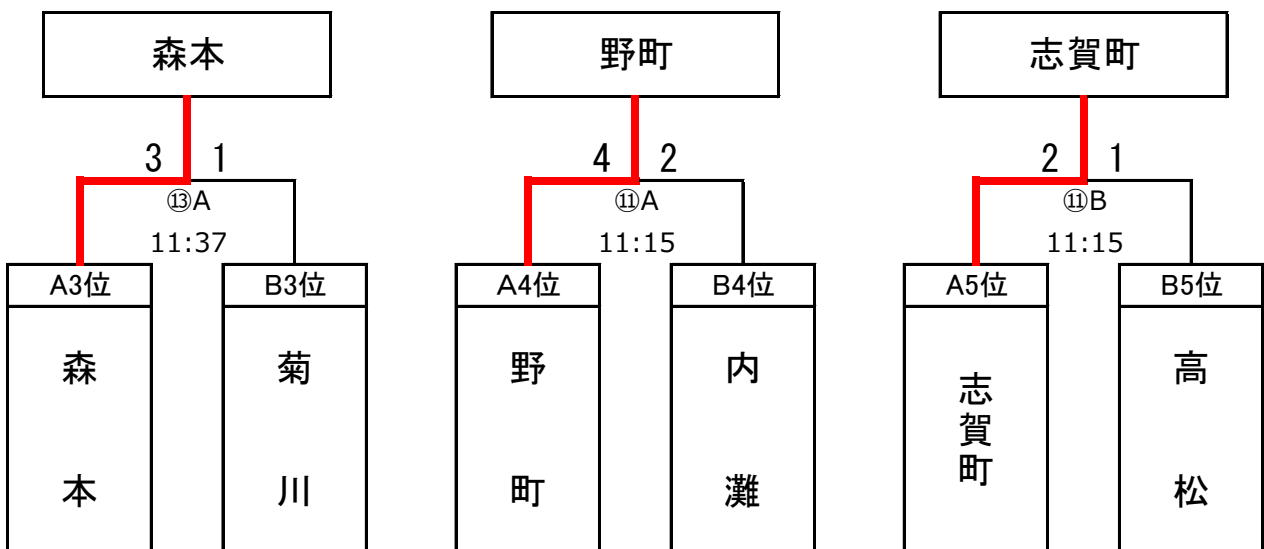
Bリーグ

☆	羽咋・押水	高松	内灘	金沢城北	菊川	勝点	得点	失点	得失点	順位
羽咋・押水		3 ○ 0	1 △ 1	1 △ 1	1 ○ 0	8	6	2	4	2
高松	0 ● 3		1 △ 1	1 ● 2	0 ● 3	1	2	9	-7	5
内灘	1 △ 1	1 △ 1		0 ● 2	1 △ 1	3	3	5	-2	4
金沢城北	1 △ 1	2 ○ 1	2 ○ 0		2 ○ 1	10	7	3	4	1
菊川	0 ● 1	3 ○ 0	1 △ 1	1 ● 2		4	5	4	1	3

## U-11 はまなすトーナメント



## フレンドリートーナメント



U-10 対戦表

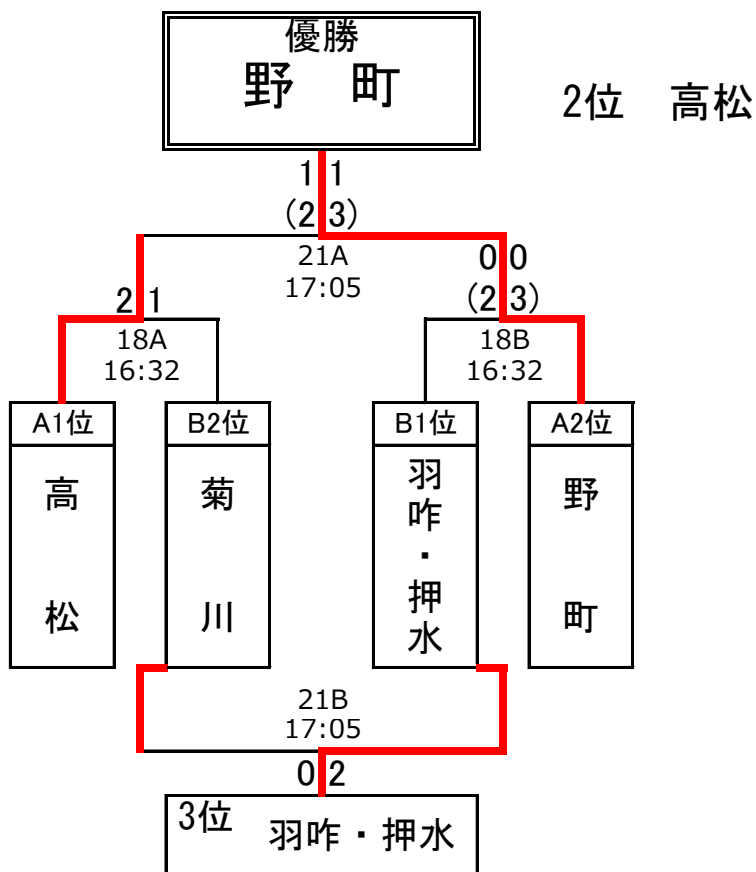
Aリーグ

☆	森本	志賀町	高松	金沢城北	野町	河北台A	勝点	得点	失点	得失点	順位
森本		2 ○ 0	0 ● 2	1 ● 4	0 ● 3	1 ○ 0	6	4	9	-5	5
志賀町	0 ● 2		0 ● 3	0 ● 3	0 ● 4	0 ● 1	0	0	13	-13	6
高松	2 ○ 0	3 ○ 0		1 ○ 0	1 ○ 0	3 ○ 0	15	10	0	10	1
金沢城北	4 ○ 1	3 ○ 0	0 ● 1		1 △ 1	0 ● 1	7	8	4	4	3
野町	3 ○ 0	4 ○ 0	0 ● 1	1 △ 1		1 ○ 0	10	9	2	7	2
河北台A	0 ● 1	1 ○ 0	0 ● 3	1 ○ 0	0 ● 1		6	2	5	-3	4

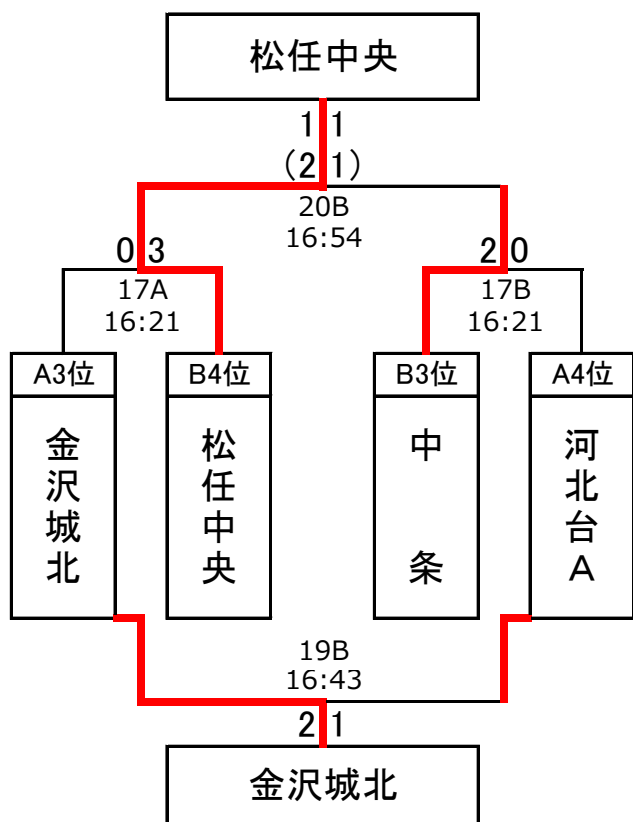
Bリーグ

☆	中条	内灘	河北台B	菊川	羽咋・押水	松任中央	勝点	得点	失点	得失点	順位
中条		1 ○ 0	1 △ 1	1 ○ 0	0 ● 1	2 ○ 0	10	5	2	3	3
内灘	0 ● 1		1 ○ 0	1 ● 2	0 ● 1	1 ● 2	3	3	6	-3	5
河北台B	1 △ 1	0 ● 1		0 ● 4	0 ● 2	0 ● 2	1	1	10	-9	6
菊川	0 ● 1	2 ○ 1	4 ○ 0		1 △ 1	3 ○ 0	10	10	3	7	2
羽咋・押水	1 ○ 0	1 ○ 0	2 ○ 0	1 △ 1		2 ○ 0	13	7	1	6	1
松任中央	0 ● 2	2 ○ 1	2 ○ 0	0 ● 3	0 ● 2		6	4	8	-4	4

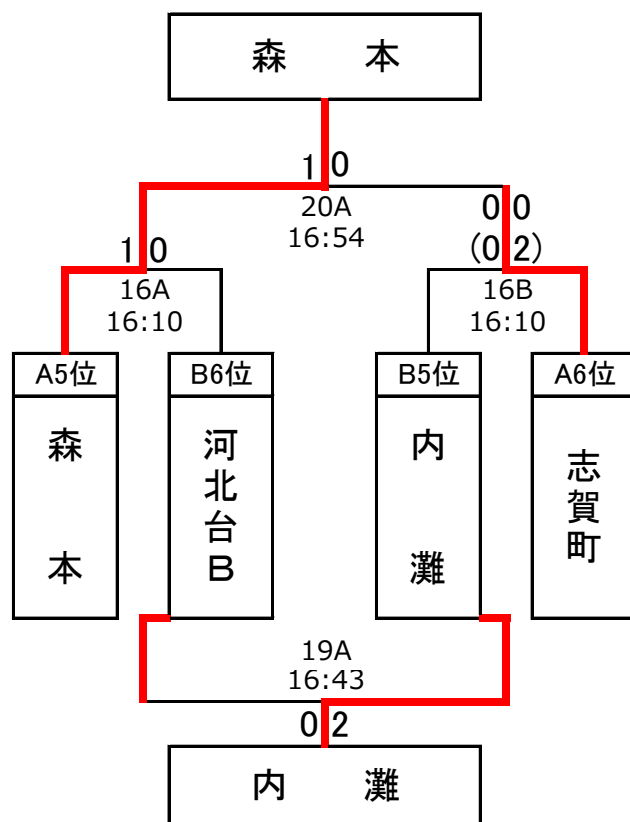
# U-10 はまなすトーナメント



## フレンドリートーナメント I



## フレンドリートーナメント II



## 過 去 の 成 績

	年 度	U-12		U-11	
		優 勝	準 優 勝	優 勝	準 優 勝
第 1 回	平成5年度	高 松	中 条	中 条	内 灘
第 2 回	平成6年度	中 条	木 越	木 越	七 塚
第 3 回	平成7年度	押 水 FC	七 塚	七 塚	木 越
第 4 回	平成8年度	七 塚	津 幡	テイクス`FC金沢	加 賀 FC
第 5 回	平成9年度	テイクス`FC金沢	加 賀 FC	津 幡	テイクス`FC金沢
第 6 回	平成10年度	森 本	加 賀 FC	津 幡	加 賀 FC
第 7 回	平成11年度	加 賀 FC	テイクス`FC金沢	森 本	テイクス`FC金沢
第 8 回	平成12年度	森 本	押 水 FC	テイクス`FC金沢	津 幡
第 9 回	平成13年度	松任FC中央	押 水 FC	テイクス`FC金沢B	テイクス`FC金沢A
第 1 0 回	平成14年度	テイクス`FC金沢A	羽 咋 FC	テイクス`FC金沢B	森 本 A
第 1 1 回	平成15年度	テイクス`FC金沢B	羽 咋 FC	テイクス`FC金沢A	森 本 B
第 1 2 回	平成16年度	津 幡	河 北 台	テイクス`FC金沢A	松任FC中央A
第 1 3 回	平成17年度	串 A	中 条 A	蕪 城 A	河 北 台 A
第 1 4 回	平成18年度	蕪 城 A	羽 咋 FC A	津 幡 A	串 B
第 1 5 回	平成19年度	津 幡 A	松 任 A	森 本 B	和 田
第 1 6 回	平成20年度	テイクス`FC金沢B	森 本 B	蕪 城 B	森 本 A
第 1 7 回	平成21年度	串	テイクス`FC金沢A	蕪 城 A	能 瀬
第 1 8 回	平成22年度	野 町 A	高 松	森 本 A	中 条
第 1 9 回	平成23年度	湯 野 A	蕪 城 A	TON A	内 灘
第 2 0 回	平成24年度	TON A	太白台	旭 丘	高 松
第 2 1 回	平成25年度	森 本	太白台	なし	なし
第 2 2 回	平成26年度	なし	なし	エスペリオ	高 松
第 2 3 回	平成27年度	なし	なし	羽 咋	押 水
第 2 4 回	平成28年度	野 町	太 白 台	河 北 台 A	内 灘 A
第 2 5 回	平成29年度	羽 咋	高 松	高 松	羽 咋
第 2 6 回	平成30年度	河 北 台 A	森 本	七尾ウエスト	羽 咋
第 2 7 回	令和元年度	河 北 台 A	野 町	金沢城北	中 条
第 2 8 回	令和2年度	高 松	河 北 台 A	河 北 台	森 本
第 2 9 回	令和3年度	コロナ感染拡大のため中止		コロナ感染拡大のため中止	
第 3 0 回	令和4年度	河 北 台 B	河 北 台 A	松 任 中 央	河 北 台